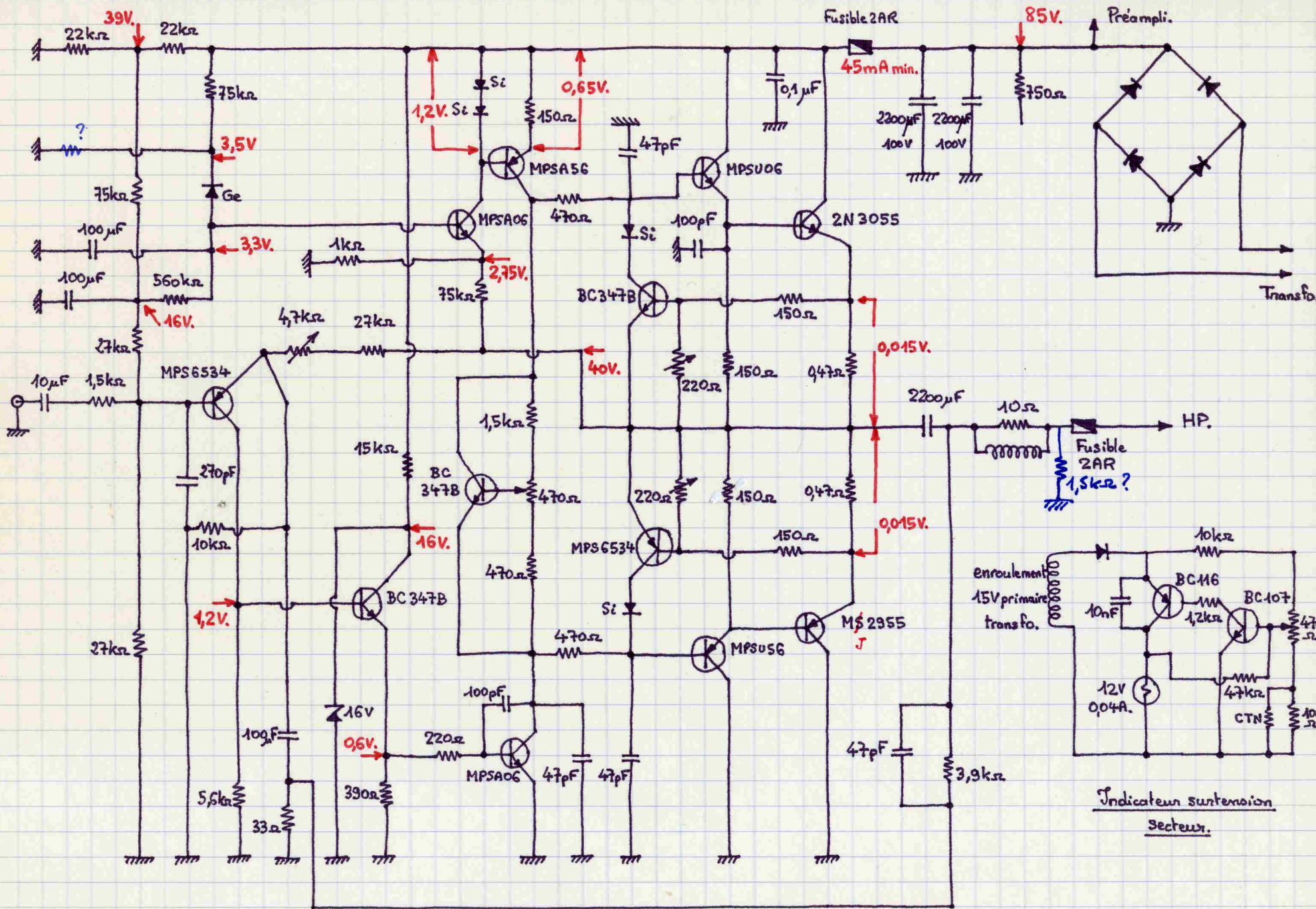
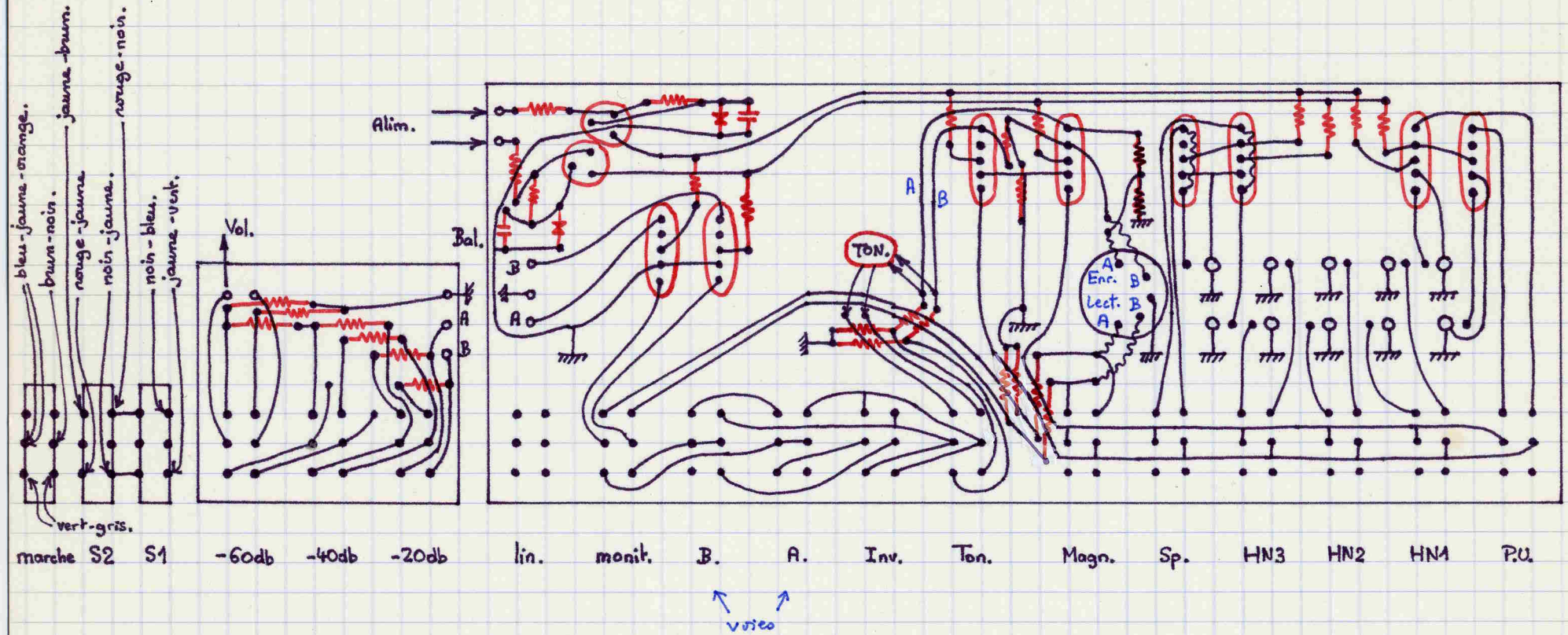


PRÉAMPLI PA800D AUDIOTEC.



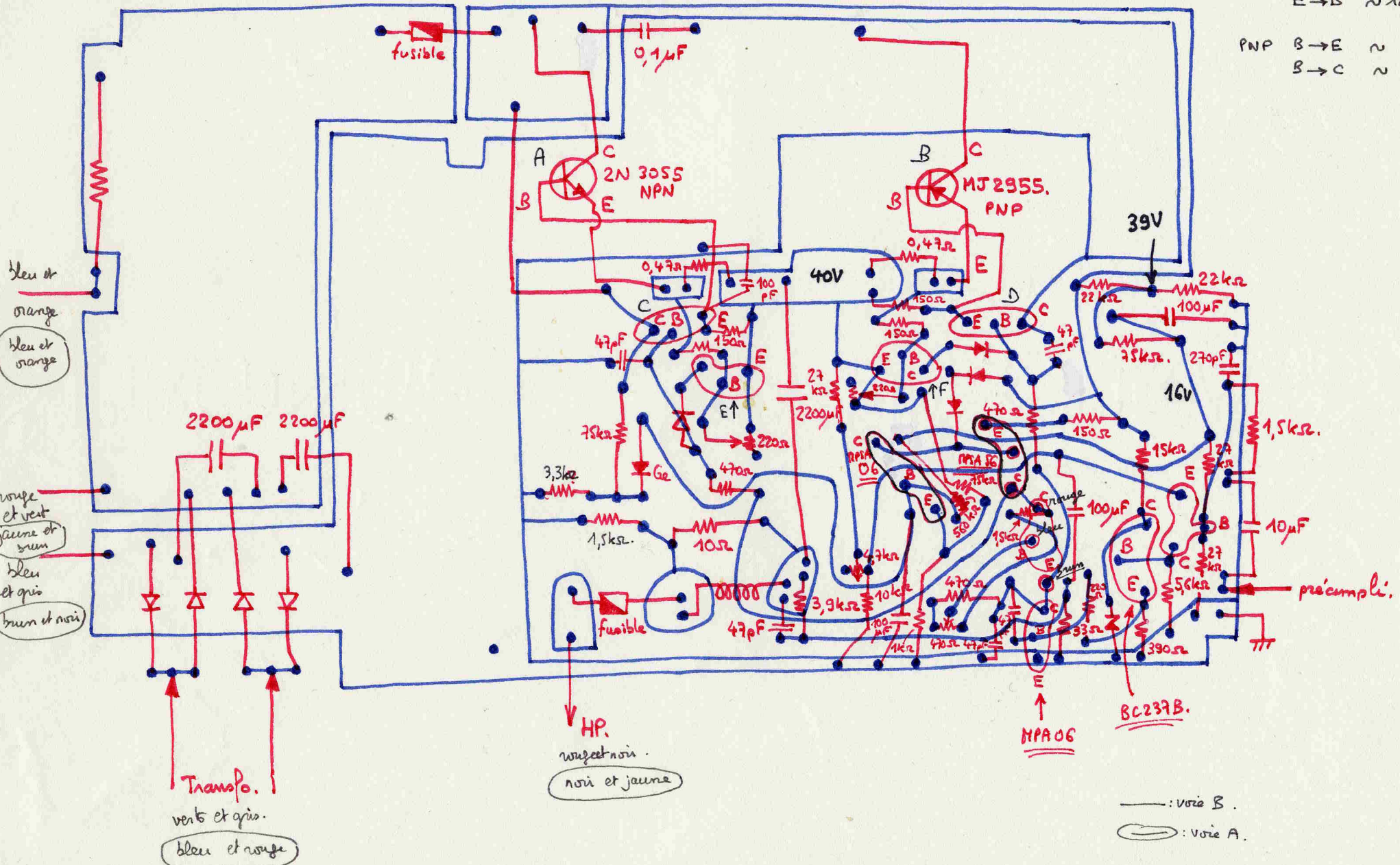
Impédance d'entrée = 14kΩ ± 2% entre 20Hz et 20kHz.

**AMPLI DE PUISSANCE PAROOD AUDIOTEC.**



COMMUTATIONS, IMPLANTATION PRÉAMPLI PA800D.

NPN C → B ~ 180Ω.  
 E → B ~ 180Ω.  
 PNP B → E ~ "  
 B → C ~ "

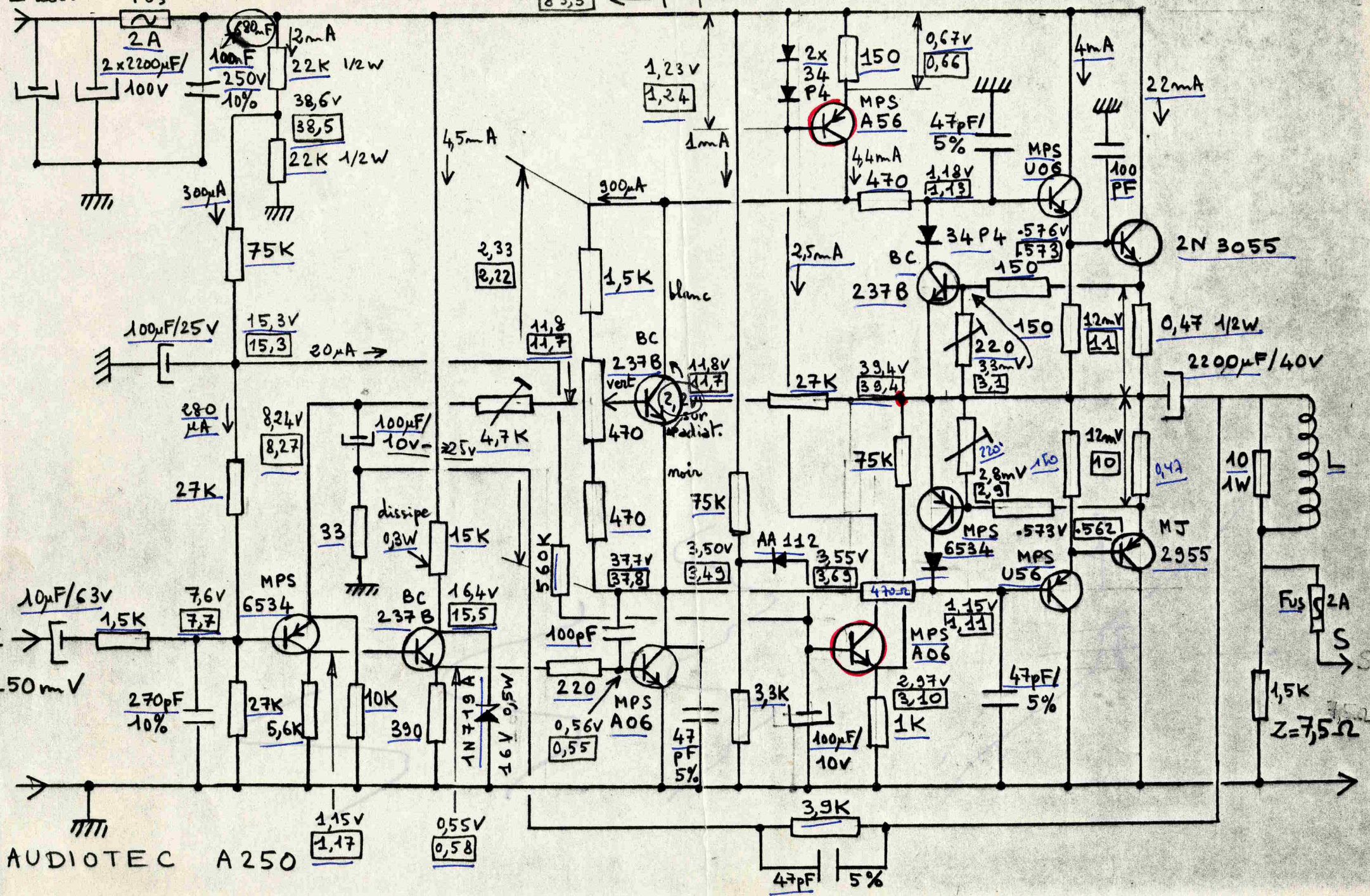


TUNER: 3-1973. Mod Görler 322-0050 -  
 1-1973. " " 312-2433 -  
 CI MC1310P405. Motorola.

0,04V  
redresse  
2 alt.

Fus = 1,6A en 220V  
3,2A en 110V

83,5V ← plaque "A" reliée au x E/S "B"  
83,5 ← plaque "B" reliée au x E/S "A"



AUDIOTEC A250